

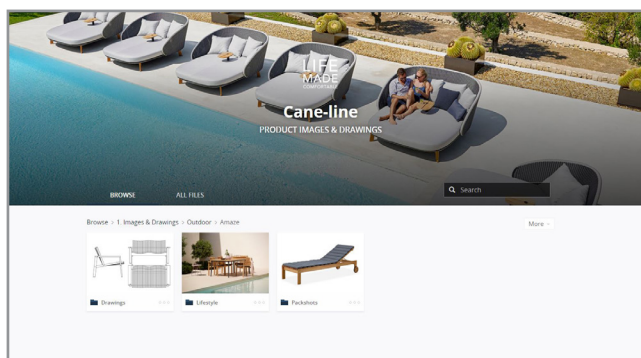
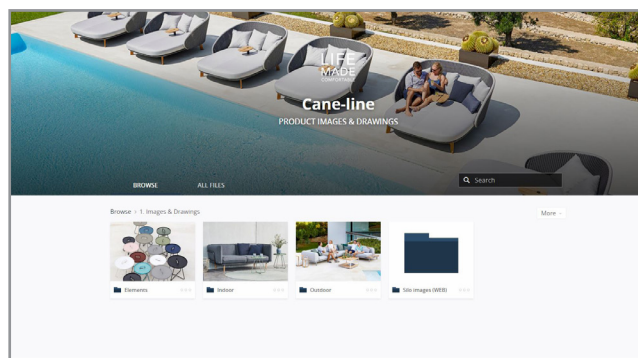
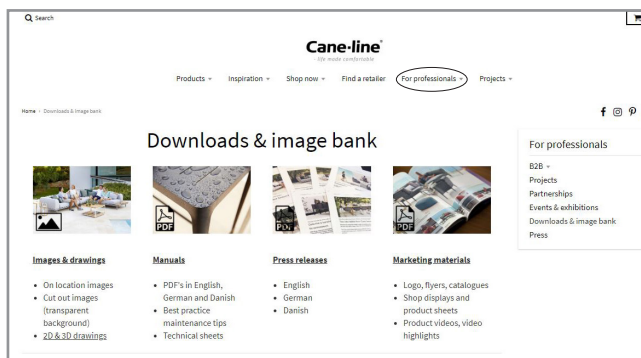
TECHNICAL SHEET

DERBY



Cane-line®

Download portal



Når du besøger vores hjemmeside, vil du finde en knap der hedder "Downloads". Når du trykker på denne, vil du få adgang til vores download center. Her finder de alle relevante filer, så som højt opløste billeder og 3D filer. Besøg siden: www.cane-line.com/downloads.

When you visit our website you will find a button called "Downloads". If you press that button you will access our downloadcenter. Here you can access all relevant files, such as high resolution images and 3D files. Visit the site: www.cane-line.com/downloads.

Wenn Sie unsere Website besuchen, finden Sie eine Schaltfläche namens "Downloads". Wenn Sie diese Taste drücken, gelangen Sie in unser Downloadcenter. Hier können Sie alle relevanten Dateien, wie hochauflösende Bilder und 3D-Dateien, abrufen. Besuche die Seite: www.cane-line.com/downloads.

Inspiration



5412 Derby, armchair

Design by Cane-line design team



U Natural

Beskrivelse/Description/Beschreibung

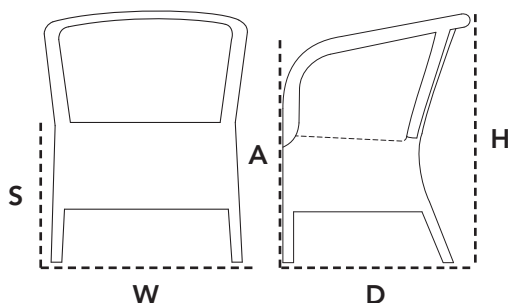
Derby er en klassisk romantisk havestol som har været en fast del af Cane-lines havemøbelsortiment gennem tiderne. Derby-stolen har med sine håndflettede kurver og unikke siddekombort været en af Cane-lines bestsellere. Stolen er flettet på et galvaniseret stålstel og kræver et minimum af vedligeholdelse. Vi anbefaler dog, at du anvender et havemøbelovertræk for at lette forårsrengøringen.

The romantic Derby chair is handwoven with honey colored weave on a warm galvanized steel frame. This combination of materials makes it possible to leave the chair outside all year round – and with minimum of maintenance. To maximize the level of comfort, you are able to purchase one of our seat and back cushions. They come in different colors.

Der romantische Derby Gartensessel ist seit Jahren ein fester und äusserst beliebter Bestandteil der Cane-line Flechtkollektion. Mit seinen runden, organischen Formen passt er sich wunderbar der Umgebung an. Der Derby Gartensessel ist aus naturfarbenen Cane-line Faser handgeflochten. Das Geflecht und der galvanisierte Stahlrahmen machen den Gartensessel pflegeleicht und witterungsbeständig. Wir empfehlen jedoch - wie bei allen unseren Möbeln - im Winter oder bei längerem Nichtbenutzen ein Cover zu verwenden; dies erleichtert die Frühjahrsreinigung.

Dimensioner/Dimensions/Dimensionen

W	67cm	26.4"
D	63cm	24.8"
H	80cm	31.5"
S	43cm	16.9"
A	72cm	28.3"
Wgt	7,9kg	17.4lbs



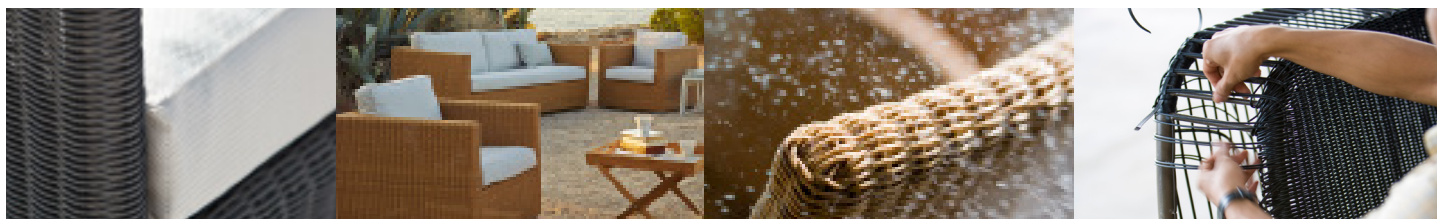
Hynde/Cushions/Kissen

Y36 Taupe	5411 Tempotest		
	W	49cm	19.3"
	D	48cm	18.9"
	H	7cm	2.8"
	Wgt	0,8kg	1.76lbs

YSN94 White	5411 Cane-line Natté		
	W	49cm	19.3"
	D	48cm	18.9"
	H	7cm	2.8"
	Wgt	0,8kg	1.76lbs

RY36 Taupe	5411 Tempotest		
	W	48cm	18.9"
	D	60cm	23.7"
	H	2cm	0.8"
	Wgt	0,42kg	0.93lbs

RYSN94 White	5411 Cane-line Natté		
	W	48cm	18.9"
	D	60cm	23.7"
	H	2cm	0.8"
	Wgt	0,42kg	0.93lbs



Materiale
Cane-line Weave® er en fiber af gennemfarvet og slidstærkt polyethylene (PE), der er som skabt til udendørs brug, fordi det tåler vand og store temperaturforskelle. Både fibrenes struktur og fletmetoden sikrer spændstighed og optimal siddekomfort. Materialet er UV-resistent og slidstærkt og behøver minimal vedligeholdelse. Cane-line Weave® er skabt til vejrforhold over hele verden, og materialet holder farve og facon i mange år. Alle produkter er håndflettede med Cane-line Weave fiberen, som har en let varierende farvetone, som er med til at give spil i overfladen på produktet. Dette er med til at give produktet et unikt, naturligt og eksklusivt udtryk.

Vedligeholdelse
Da produktet står udenfor i længere perioder ad gangen, er det vigtigt, at det regelmæssigt rengøres med en blød børste, vand og sæbe. Overfladesnavs, som f.eks. nedfaldsblade, bær, pollen og fuglekatter fjernes. Man undgår derved, at snavset gror fast og vil være vanskeligt at fjerne. Alternativt kan man anvende en højtryksrensere med moderat stråle.

Opbevaring
Vi kan anbefale flere forskellige opbevaringsmuligheder i efterårs- og vintermånederne, som alle er med til at beskytte møblerne samt at lette forårsrengøringen.

- Mest optimalt er at stille møblet indendørs.
- Alternativet til dette kunne være en overdækket terrasse eller en carport, hvor hynderne bliver skærmet imod vind og vejr.
- Endelig er den sidste mulighed at lade møblet stå udenfor, men dækket med et møbelcover. Vær opmærksom på, at der under længere tids tildækning kan opstå kondensvand, der kan danne mug og lign. Det er derfor vigtigt at løfte coveret fra møblet, således at luft kan cirkulere og fjerne kondensen.

Material
Cane-line Weave® is a fibre made from highly durable, solution-dyed polyethylene (PE), which is ideal for outdoor use, because it withstands moisture and large variations in temperature. Both the structure of the fibres and the weave ensure elasticity and optimal sitting comfort. The durable material is UV-resistant and requires minimal maintenance. Cane-line Weave® has been developed to withstand climate conditions all over the world and the material will retain its colour and shape for many years. All products are hand-woven with the Cane-line Weave® fibre, which can vary slightly in colour, creating a nice contrast in the surface of the weave. This gives the furniture a unique, natural and exclusive look.

Maintenance & cleaning
Because the product is used outdoors over extended periods of time, regular cleaning with a soft brush and soapy water is important. This ensures the removal of superficial soil and debris, such as leaves, berries, pollen and bird droppings, before they have a chance to build up and become more difficult to remove. Alternatively, the product can be cleaned with a high-pressure cleaner set at moderate.

Storing
There are several ways to properly store your furniture in autumn and winter months for maximum protection and to make spring cleaning easier.

- It is best to store furniture indoors.
- Alternatively, it can be stored on a covered terrace, patio or carport, where it is protected from the elements.
- Finally, furniture can be stored outdoors under a furniture cover. Please note, however, that condensation can form under the furniture cover, which can cause mould and mildew. Therefore, make sure to lift the cover away from the furniture to ensure proper air circulation and minimise condensation.

Material
Cane-line Weave® ist eine Faser aus durchgefärbtem und strapazierfähigem Polyethylen (PE), das wie geschaffen für den Einsatz im Freien ist, da es wasserbeständig ist und große Temperaturunterschiede verträgt. Sowohl die Struktur als auch die Flechtmethode sorgen für Elastizität und optimalen Sitzkomfort. Das Material ist UV-beständig, verschleißfest und sehr pflegeleicht. Cane-line Weave® ist geschaffen für die verschiedenen Wetterbedingungen auf der ganzen Welt und behält über viele Jahre Farbe und Form. Alle Produkte mit der Cane-line Weave Faser sind handgeflochten, wodurch der Farbton leicht variiert, welches die Oberfläche des Produkts angenehm auflockert. Auf diese Weise erhält das Produkt ein einzigartiges, natürliches und exklusives Aussehen.

Instandhaltung
Da das Produkt längere Zeit im Freien steht, ist eine regelmäßige Reinigung mit Wasser und Seife unter Zuhilfenahme einer weichen Bürste wichtig. Oberflächenschmutz wie beispielsweise herabfallendes Laub, Beeren, Pollen oder Vogelkot werden dadurch laufend entfernt. Auf diese Weise wird vermieden, dass sich Schmutz festsetzt und sich nur noch schwer beseitigen lässt. Alternativ kann ein Hochdruckreiniger mit mittlerer Strahlstärke eingesetzt werden.

Aufbewahrung
Für die Aufbewahrung in den Herbst- und Wintermonaten können wir mehrere Möglichkeiten empfehlen, die alle zum Schutz der Möbel beitragen und die Reinigung im Frühjahr erleichtern.

- Am besten ist das Möbelstück über Winter in einem Innenraum aufgehoben.
- Alternativ kann es auf einer überdachten Terrasse oder unter einem Carport an wind- und wettergeschützter Stelle aufbewahrt werden.
- Schließlich können die Möbel mit einer Schutzhülle versehen im Freien stehen gelassen werden. Dabei ist jedoch zu beachten, dass sich unter der Abdeckung Kondenswasser bilden kann, wodurch die Gefahr der Schimmelbildung besteht. Deshalb ist es wichtig, dass die Abdeckung nicht direkt auf den Möbeln liegt, damit die Luft zirkulieren und das Kondenswasser verdunsten kann.

Designer/Designers/Designer

Cane-line[®]
- life made comfortable

Cane-line design team

Vores kerneværdi for godt design er komfort og vi tror på det optimale mix mellem æstetik og funktionalitet. Denne strategi er top of mind på vores eget interne team hver eneste dag og har til formål at skabe en optimal kollektion med unikke produkter, som giver værdi i dit liv og gør dit liv mere komfortabelt i alle henseender. Cane-line design team arbejder også tæt sammen med vores eksterne designere.

Cane-line design team

In Cane-line the core value for good design is comfort and we believe in the optimal mix between aesthetics and functionality. Our own internal design team is working every day with this in top of mind to create an optimal collection with unique products adding value to your life and making your life more comfortable. Cane-line design team is also working closely with our external designers.

Cane-line design team

Die Grundlage des guten Designs von Cane-line ist der Anspruch nach Komfort. Wir glauben an die optimale Mischung aus Ästhetik und Funktionalität. Unser eigenes Designteam arbeitet jeden Tag daran, eine optimale Kollektion mit einzigartigen Produkten zu erschaffen, die Ihr Leben bereichern und es komfortabler machen. Das Cane-line Design Team arbeitet eng mit unseren externen Designern zusammen.

